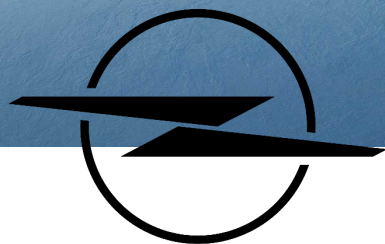




Jaunais Opel Movano

Cenu lapa 2024 MY70



O P E L

**5 GADI
GARANTIJA
BEZ NOBRAUKUMA
IEROBEŽOJUMA**

MODELIS		Jauda			Pārnesumkārbā	Cena
Movano VAN		kW	/	ZS		
Dīzelis	Movano L2H1 3,5 t BlueHDi 140 ZS	103	/	140	Manuālā	35 300 €
Dīzelis	Movano L2H2 3,5 t BlueHDi 140 ZS	103	/	140	Manuālā	36 300 €
Dīzelis	Movano L2H2 3,5 t BlueHDi 180 ZS	132	/	180	Manuālā	38 000 €
Dīzelis	Movano L2H2 3,5 t BlueHDi 180 ZS AT8	132	/	180	Automātiskā	41 000 €
Dīzelis	Movano L3H2 3,5 t BlueHDi 140 ZS	103	/	140	Manuālā	37 400 €
Dīzelis	Movano L3H2 3,5 t BlueHDi 140 AT8 ZS	103	/	140	Automātiskā	40 400 €
Dīzelis	Movano L3H2 3,5 t BlueHDi 180 ZS	132	/	180	Manuālā	39 000 €
Dīzelis	Movano L3H2 3,5 t BlueHDi 180 ZS AT8	132	/	180	Automātiskā	42 100 €
Dīzelis	Movano L4H2 3,5 t HD BlueHDi 180 ZS	132	/	180	Manuālā	40 700 €
Dīzelis	Movano L4H2 3,5 t HD BlueHDi 180 ZS AT8	132	/	180	Automātiskā	43 700 €
Dīzelis	Movano L4H3 3,5 t HD BlueHDi 180 ZS	132	/	180	Manuālā	41 800 €
Dīzelis	Movano L4H3 3,5 t HD BlueHDi 180 ZS AT8	132	/	180	Automātiskā	44 800 €
Dīzelis	Movano L4H3 4,25 t HD BlueHDi 180 ZS	132	/	180	Manuālā	42 900 €
Dīzelis	Movano L4H3 4,25 t HD BlueHDi 180 ZS AT8	132	/	180	Automātiskā	45 800 €

Tirdzniecība: Opel dīleri
 Importētājs: Auto-Bon Oy

Cenas norādītas ar iekļautu PVN.

CO₂ emisijas, nobraukuma un patēriņa rādītāji ir specifiski katrai automobiļa vienībai un var atšķirties.

Ražotājs patur tiesības veikt izmaiņas cenās, tehniskajos datos un aprīkojumā. Rūpnīcā uzstādītais aprīkojums var ietekmēt CO₂ emisijas.

MODELIS		Jauda			Pārnesumkārbā	Cena
		kW	/	ZS		
Movano CH/PT						
Dīzelis	Movano Chassis Cab L3 3,5 t BlueHDi 140 ZS	103	/	140	Manuālā	34 100 €
Dīzelis	Movano Chassis Cab L4 3,5 t BlueHDi 140 ZS	103	/	140	Manuālā	34 400 €
Dīzelis	Movano Chassis Cab L4 3,5 t BlueHDi 180 ZS	132	/	180	Manuālā	36 100 €
Dīzelis	Movano Chassis Double Cab L3 3,5 t BlueHDi 140 ZS	103	/	140	Manuālā	35 900 €
Dīzelis	Movano Chassis Double Cab L3 3,5 t BlueHDi 140 ZS AT8	103	/	140	Automātiskā	39 000 €
Dīzelis	Movano Chassis Double Cab L4 3,5 t HD BlueHDi 180 ZS	132	/	180	Manuālā	38 500 €
Dīzelis	Movano Chassis Double Cab L4 3,5 t HD BlueHDi 180 ZS AT8	132	/	180	Automātiskā	41 500 €
Dīzelis	Movano Platform Cab L3 3,5 t BlueHDi 140 ZS	103	/	140	Manuālā	37 900 €
Dīzelis	Movano Platform Cab L3 3,5 t BlueHDi 140 ZS AT8	103	/	140	Automātiskā	40 900 €
Dīzelis	Movano Platform Cab L4 3,5 t BlueHDi 140 ZS	103	/	140	Manuālā	38 200 €
Dīzelis	Movano Platform Cab L4 3,5 t BlueHDi 140 ZS AT8	103	/	140	Automātiskā	41 200 €
Dīzelis	Movano Platform Double Cab L3 3,5 t BlueHDi 140 ZS	103	/	140	Manuālā	39 700 €
Dīzelis	Movano Platform Double Cab L3 3,5 t BlueHDi 140 ZS AT8	103	/	140	Automātiskā	42 700 €
Dīzelis	Movano Platform Double Cab L4 3,5 t HD BlueHDi 180 ZS	132	/	180	Manuālā	42 300 €
Dīzelis	Movano Platform Double Cab L4 3,5 t HD BlueHDi 180 ZS AT8	132	/	180	Automātiskā	45 400 €

Tirdzniecība: Opel dīleri
 Importētājs: Auto-Bon Oy

DROŠĪBA	Movano VAN	Movano CH/PT
Bremžu pretbloķēšanas sistēma (ABS), avārijas bremsēšanas palīgsistēma (EBA), elektroniskā bremžu spēka sadales sistēma (EBD)	•	•
Elektroniskā stabilitātes kontrole (ESP), vilces kontroles sistēma (ASR)	•	•
Priekšējie drošības gaisa spilveni	•	•
Netiešā riepu spiediena kontroles sistēma	•	•
SALONS		
Pelēka auduma sēdekļu apdare Crepe	•	•
1+2 proporcijā dalāmi priekšējie sēdekļi, augstumā regulējams vadītāja sēdeklis ar jostasvietas atbalsta regulēšanu, elkoņbalsts	•	•
4 sēdvietas 2. sēdekļu rindā (pieejams tikai Double Cab / Chassis Double Cab versijām)		•
Elektrības pieslēguma līnija virsbūves labajā pusē (nepieciešams automobiļa pārbūvei)		•
Stūres regulēšana augstumā un dziļumā	•	•
Slēgta starpsiena bez loga	•	
Kravas stiprinājuma riņķi uz kravas nodalījumā	•	
Plastmasas grīdas segums salonā	•	•
Divi cimdu nodalījumi priekšējā panelī	•	•
KOMFORTS		
Elektriski vadāmi logi priekšā	•	•
Elektriski apsildāmi atpakaļskata spoguļi	•	•
Centrālā atslēga, 1 salokāma un 1 vienkārša atslēga	•	•
Manuālā stāvbremze	•	•

KOMFORTS	Movano VAN	Movano CH/PT
Kruīza kontrole ar ātruma ierobežotāju	•	•
Distances sensori aizmugurē	•	
Atpakaļgaitas skata kamera	•	
Manuālais gaisa kondicionētājs	•	•
VIRSBŪVE		
Bīdāmās sānu durvis labajā pusē	•	
Aizmugurējās durvis ar 180° atvēruma platumu	•	
Melns buferis priekšā un aizmugurē	•	
Melns buferis priekšā, aizmugurē – metāla		•
Melni sānu moldingi	•	•
Melni durvju rokturi un atpakaļskata spoguļu korpusi	•	•
INFORMĀCIJAS UN IZKLAIDES SISTĒMA		
Radio DAB, 5" skārienekrāns, Bluetooth®, USB pieslēgvietā	•	•
DISKI UN RIEPAS		
15" tērauda riteņi (standarta versijām), 16" tērauda riteņi (AT8 un HD versijām)	•	•
Melnas krāsas dekoratīvas disku centru uzlikas	•	•
Riepu remonta komplekts (nav pieejams ar rezerves riteņi)	•	•
Aizmugurē ar plāksnēm mehāniski stiprināta piekare	•	•
APGAISMOJUMS		
Halogēni priekšējie lukturi	•	•
Automātiskas darbības priekšējie lukturi	•	•

PAPILDAPRĪKOJUMS	Kods	Cena
Standarta krāsas P02B un P04K		500 €
Metāliska krāsa		800 €
Īpaša krāsa RAL (pagarina automobiļa piegādes laiku vismaz par 4 mēnešiem)		1 300 €
1+1 proporcijā dalāmi priekšējie sēdekļi	WM08	250 €
Fiksēts sakabes āķis	AQ03	990 €
Atpakaļskata spoguļi ar iebūvētu antenu	AT22	290 €
Aizmugurējās durvis ar 270° atvēruma platumu (L3 un L4 versijām)	LL02	390 €
Slēgtas bīdāmās sānu durvis abās pusēs (nav pieejams H3 versijai)	PC12	700 €
Bez starpsienas (pārbūves versija)	PX23	0 €
Rezerves ritenis (nav pieejams ar riepu remonta komplektu)	RS03	300 €
Pastiprināta aizmugurējā piekare	SE08	300 €
Papildu akumulatora baterija pie B statņa	JI01	350 €
Sānu drošības gaisa spilveni un priekšējie sānu drošības gaisa aizkari	NF04	650 €
City Plus paka: 360° distances sensori, digitālais salona spogulis, "aklo" zonu uzraudzības sistēma, brīdinājuma sistēma par sānisku kustību aiz automobiļa un elektriski nolokāmi atpakaļskata spoguļi (nav pieejami CH/PT versijām)	J6S4	1 600 €
Techno Plus paka: 10" skārienekrāns, navigācijas sistēma, automātisks gaisa kondicionētājs, USB pieslēgvietā priekšējā panelī, bezvadu viedtālruņa lādētājs un digitālais mērinstrumentu panelis	J6MA	2 500 €
Visibility Plus & City Plus paka: LED priekšējie lukturi, "aklo" zonu uzraudzības sistēma, digitālais salona spogulis, vējstikla tīrītājs ar lietus sensoru un priekšējie lukturi ar gaismas sensoru (nav pieejama CH/PT versijām)	J6W3	2 400 €

PAPILDAPRĪKOJUMS	Kods	Cena
Visibility Plus & Techno Plus paka: LED priekšējie lukturi, priekšējie miglas lukturi, vējstikla tīrītājs ar lietus sensoru un priekšējie lukturi ar gaismas sensoru, 10" skārienekrāns, navigācijas sistēma, automātiskais gaisa kondicionētājs, USB pieslēgvietas priekšējā panelī	J6XK	3 200 €
Style L2 & L3 MT paka: virsbūves krāsas bufer priekšā, 16" vieglmetāla diski, LED priekšējie lukturi, vējstikla tīrītājs ar lietus sensoru un priekšējie lukturi ar gaismas sensoru (nav pieejami CH/PT versijām)	J6VU	1 900 €
Style L4 & AT8 paka: virsbūves krāsas bufer priekšā, 16" vieglmetāla diski, LED priekšējie lukturi, vējstikla tīrītājs ar lietus sensoru un priekšējie lukturi ar gaismas sensoru (nav pieejami CH/PT versijām)	J6VV	1 900 €
Easy Driving paka: adaptīvā kruīza kontrole, vējstikla tīrītājs ar lietus sensoru un priekšējie lukturi ar gaismas sensoru	J6VK	790 €
Easy Driving & LED paka: LED priekšējie lukturi, adaptīvā kruīza kontrole, vējstikla tīrītājs ar lietus sensoru un priekšējie lukturi ar gaismas sensoru	J6VL	1 490 €
Easy Driving & LED & City Plus paka: LED priekšējie lukturi ar adaptīvo kruīza kontroli, vējstikla tīrītājs ar lietus sensoru un priekšējie lukturi ar gaismas sensoru, 360° distances sensori, digitālais salona spogulis, "aklo" zonu uzraudzības sistēma, brīdinājuma sistēma par sānisku kustību aiz automobiļa un elektriski nolokāmi atpakaļskata spoguļi (nav pieejami CH/PT versijām)	J6VP	2 690 €
Heating paka: vadītāja sēdeklis ar apsildes funkciju, autonoma un programmējama salona apsildes sistēma Webasto, apsildāms vējstikls, bezatslēgas atvēršanas un iedarbināšanas sistēma, 220 V strāvas kontakligzda	J6VR	2 600 €
Augšējais plaukts	JO01	150 €
Aizsargs zem dzinēja nodalījuma	FX01	250 €

Elegance Plus aprīkojuma līmeņa salona apdare

Tumša auduma sēdekļu apdare Casual



KRĀSAS	Kods	Movano VAN	Movano CH/PT	Cena
White Icy	P0PR	o	o	0 €
Grey Expedition	P04K	o	o	500 €
Grey Thunder	P02B	o	o	500 €
Grey Fer	M0ZW	o	o	800 €
Grey Graphito	M0E9	o	o	800 €
Grey Artense	M0F4	o	o	800 €
Īpašas krāsas	RAL	o	o	1 300 €



WHITE ICY



GREY EXPEDITION



GREY THUNDER



GREY FER



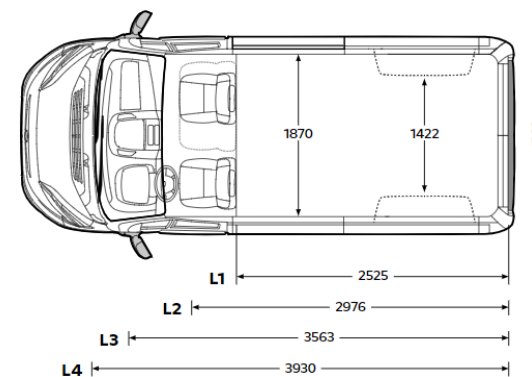
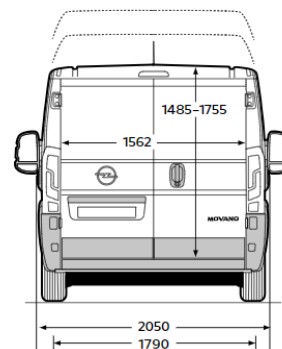
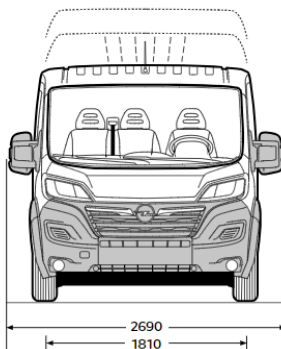
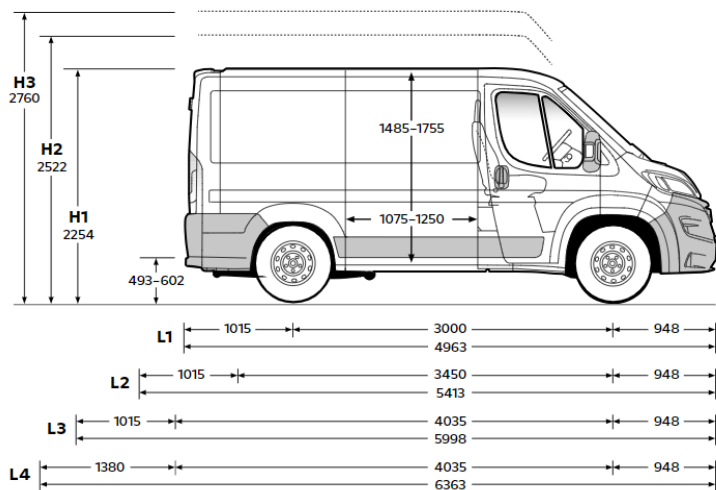
GREY GRAPHITO



GREY ARTENSE

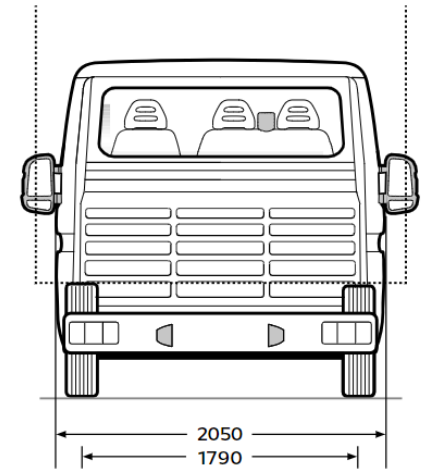
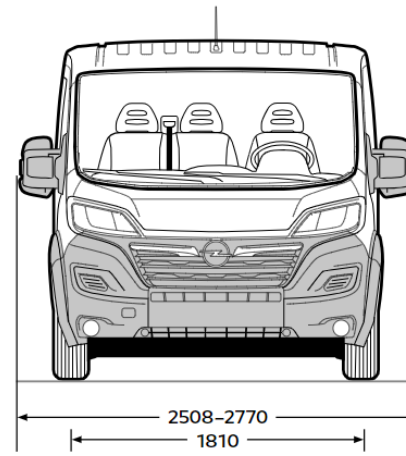
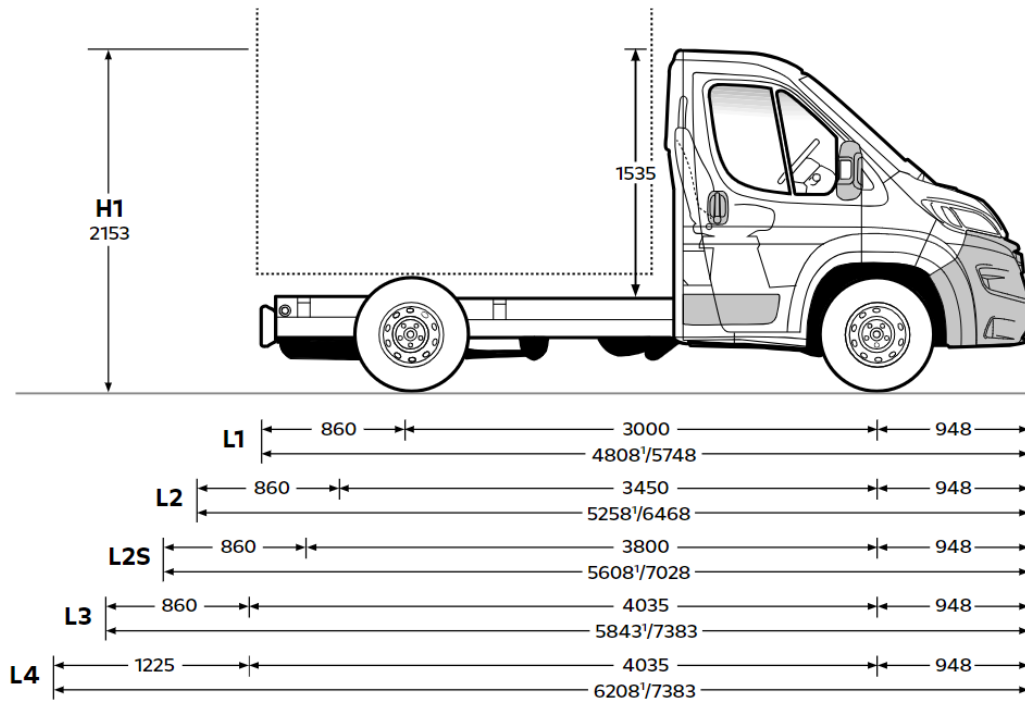
ĀRĒJIE IZMĒRI	L2H1	L2H2	L3H2	L4H2	L4H3
Garums, mm	5 413	5 413	5 998	6 363	6 363
Platums, mm	2 050	2 050	2 050	2 050	2 050
Augstums, mm	2 254	2 522	2 522	2 522	2 760
Rīteņu garenbāze, mm	3 450	3 450	4 035	4 035	4 035
KRAVAS NODALĪJUMA IZMĒRI	L2H1	L2H2	L3H2	L4H2	L4H3
Garums, mm	3 120	3 120	3 705	4 070	4 070
Platums starp rīteņu arkām, mm	1 422	1 422	1 422	1 422	1 422
Platums kravas telpas vidū, mm	1 870	1 870	1 870	1 870	1 870
Augstums, mm	1 662	1 932	1 932	1 932	2 172
Kravas nodalījuma tilpums, m ³	10,0	11,5	13,0	15,0	17,0

X250 Movano Panel Van



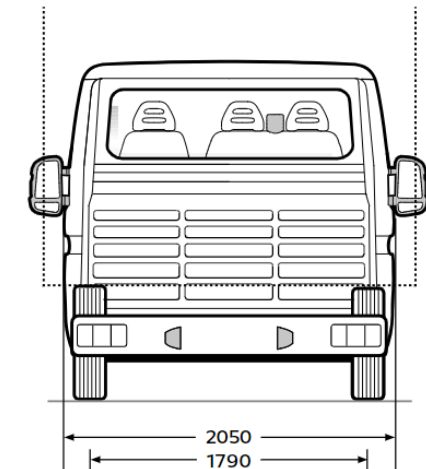
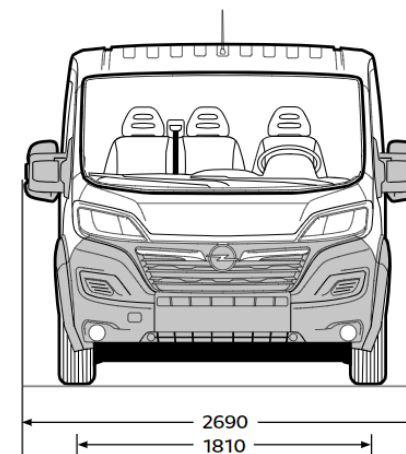
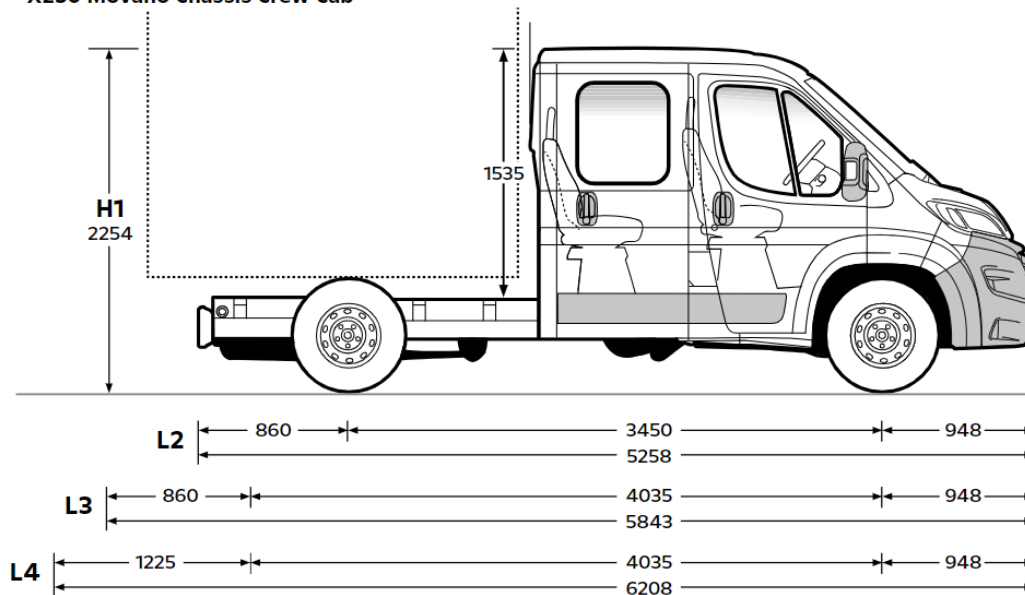
Visi izmēri norādīti mm.

X250 Movano Chassis Cab



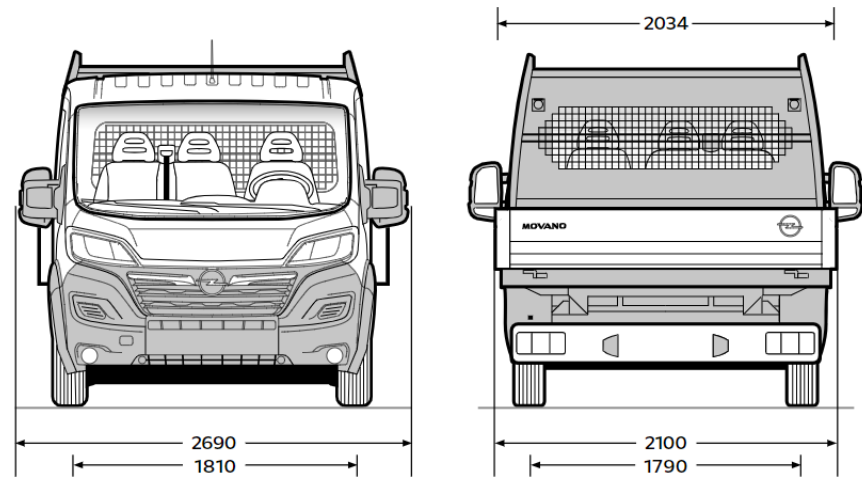
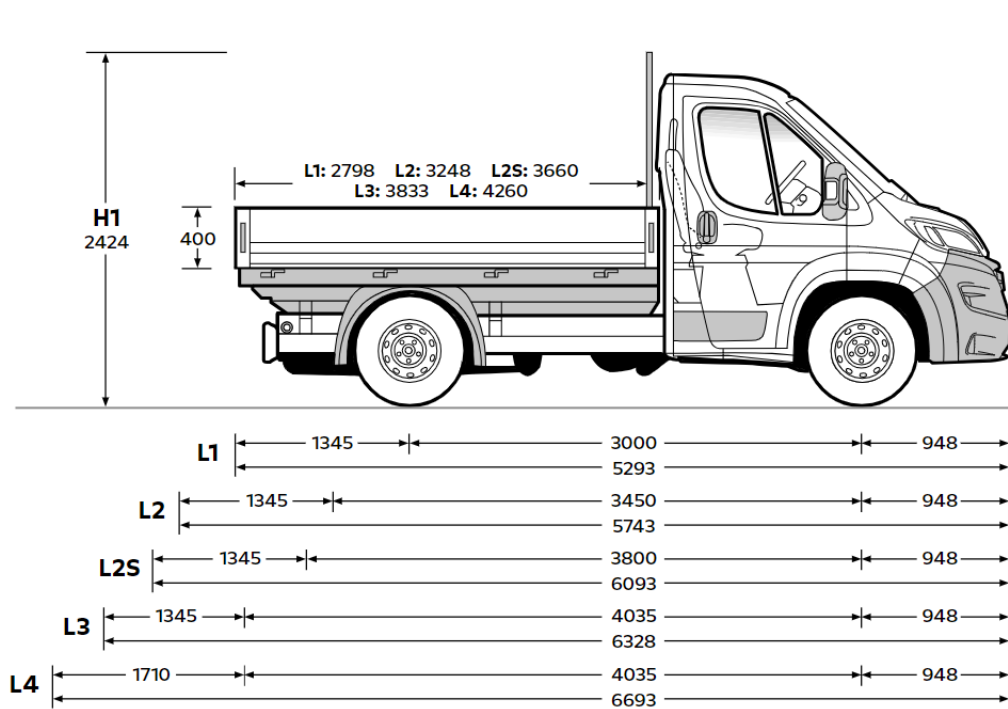
Visi izmēri norādīti mm.

X250 Movano Chassis Crew Cab

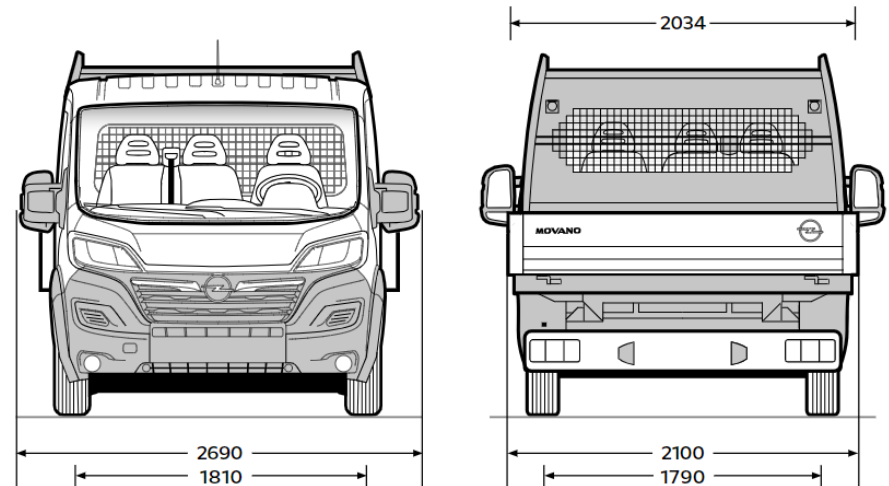
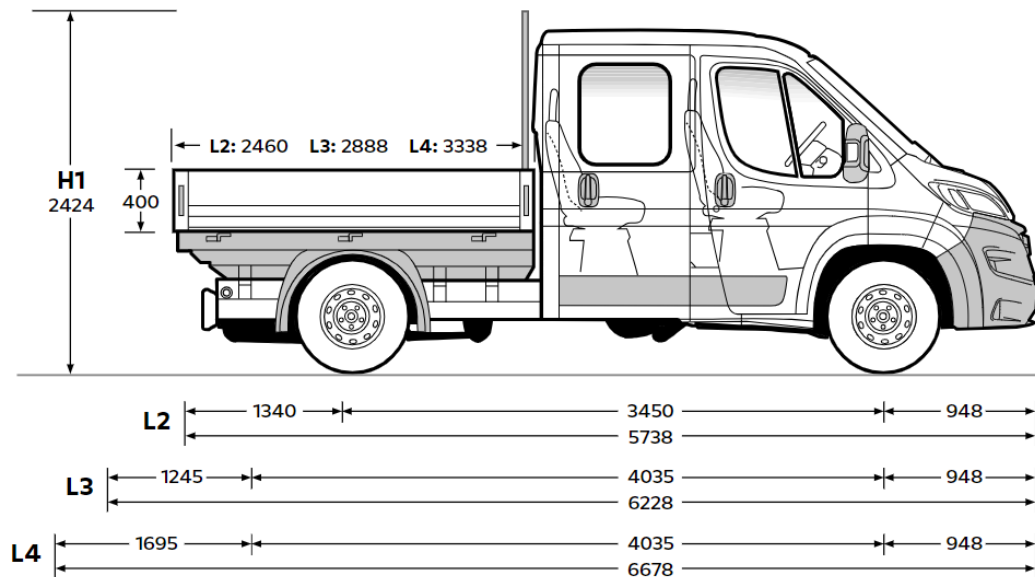


Visi izmēri norādīti mm.

X250 Movano Dropside



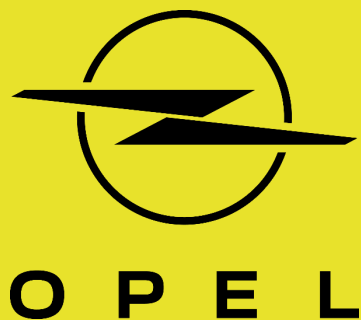
X250 Movano Crew Dropside



Visi izmēri norādīti mm.

Visi izmēri norādīti mm.

DZINĒJS	BlueHDi 140 ZS	BlueHDi 140 ZS AT8	BlueHDi 180 ZS	BlueHDi 180 ZS AT8
Jauda, kW (ZS)	103 (140)	103 (140)	130 (180)	130 (180)
Tilpums, cm ³	2 184	2 184	2 184	2 184
Degviela	Dīzelis	Dīzelis	Dīzelis	Dīzelis
Griezes moments, Nm	350	350	450	450
PĀRNESUMKĀRBA				
Tips	Manuālā	Automātiskā	Manuālā	Automātiskā
Pārnesumu skaits	6	8	6	8



Informācija šajā cenu lapā atbilst automobiļa tehniskajiem parametriem, kas ir spēkā tās publicēšanas brīdī. Opel patur tiesības veikt izmaiņas cenās, tehniskajos datos un aprīkojumā bez iepriekšēja brīdinājuma.

Automobiļu modeļu patēriņa rādītājus ir mērījuši neatkarīga testu laboratorija saskaņā ar ES tiesību aktiem (WLTP). Norādītās patēriņa vērtības ir paredzētas dažādu automobiļu modeļu salīdzināšanai. Tās balstītas uz laboratorijā veiktiem WLTP mērījumiem, simulējot vidējo braukšanas laiku, un precīzi neaprasa automobiļa patēriņu, braucot reālajā satiksmē. Cenu lapā un tehniskajā informācijā norādītās CO₂ emisijas, nobraukuma un patēriņa rādītāji ir specifiski katrai automobiļa vienībai un var atšķirties. Rūpniecā uzstādītajam aprīkojumam var būt ietekme uz automobiļa CO₂ emisiju daudzumu, degvielas patēriņu, nobraukumu vai autonomiju. CO₂ izmešu daudzums, degvielas patēriņa dati un autonomijas dati norādīti katra automobiļa atbilstības sertifikātā.

Apstiprinātais WLTP patēriņš un braukšanas autonomija var būtiski atšķirties atkarībā no faktiskajiem lietošanas apstākļiem un dažādiem faktoriem, piemēram, kā: braukšanas stils, braukšanas ātrums, apsildes līmenis, ārējā gaisa temperatūra, laikapstākļi, pasažieru skaits, pārvadājamā krava, ceļa segums, automobilim veiktajām periodiskajām apkopēm u.tml. Tāpēc degvielas vai enerģijas patēriņš un kopējā autonomija var būtiski atšķirties no apstiprinātajām vērtībām. Piemēram, ja ar automobili braucāt lielā ātrumā, velkat piekabi vai izmantojat to aukstas ziemas apstākļos īsos braucienos bez iepriekšējas uzsildīšanas, patēriņš var būt pat vairākas reizes lielāks par apstiprināto patēriņu. Akumulatora regulāra neuzlādēšana var arī saīsināt akumulatora darbības laiku.

Importētājs: Auto-Bon Oy | Kaakelikaari 4 B, 01720 Vantaa, Somija | www.opel.lv